

Universitatea Națională de Educație Fizică și Sport din București Admitere	METODOLOGIE DE ADMITERE ÎN CICLUL I STUDII UNIVERSITARE DE LICENȚĂ FACULTATEA DE EDUCAȚIE FIZICĂ ȘI SPORT	EDIȚIA: 11 REVIZIA: 0 Aprobare HOTĂRÂRE SENAT Nr.51/29.02.2024
	COD M-AD-03-11	

b. VOLEI

Examenul specific jocului de volei cuprinde două probe de concurs la care se obțin două note, nota finală fiind constituită din media notelor obținute la cele două probe.

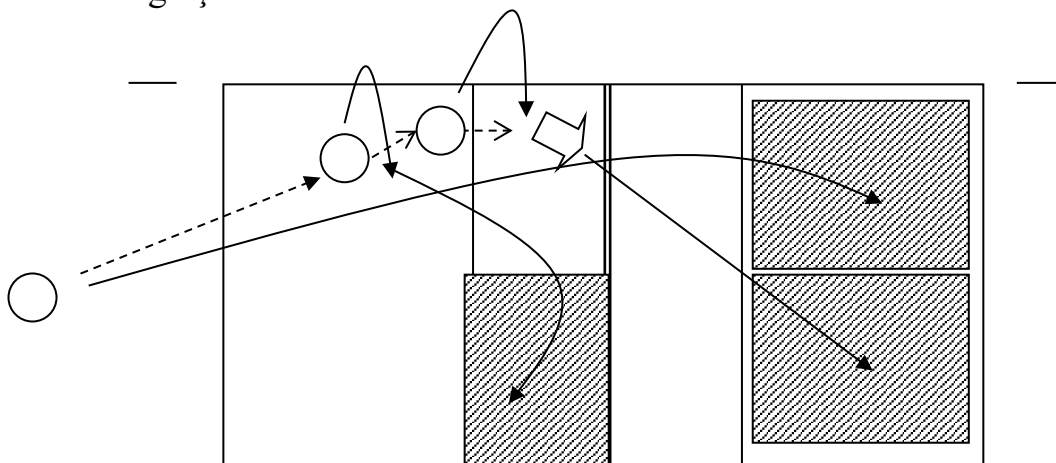
PROBA NR. 1 - Presupune parcurgerea unui **TRASEU** care include trei acțiuni tehnico-tactice individuale de joc: **serviciu**, **preluare** spre zona ridicătorului, sub forma transmiterii mingii din autoaruncare, și **atac** din autoaruncare. Acțiunile se efectuează în condiții impuse, astfel încât execuția candidatului să nu fie dependentă de execuția vreunei alte persoane.

Fiecare acțiune reușită în cadrul traseului este notată cu 3 puncte, la care se adaugă 1 punct din oficiu, ce se acordă pentru prezentarea la susținerea probei. Spre exemplu, 3 acțiuni reușite x 3 puncte = 9 puncte + 1 punct din oficiu = 10 puncte.

Descrierea probei

Serviciu spre zona 1, deplasare în terenul propriu în zona 5, **preluare** din autoaruncare spre zona de acționare a ridicătorului, deplasare în zona 4 urmat de **atac** din autoaruncare spre zona 5 a terenului advers.

- proba se realizează în limita a 12 secunde;
- executantul are la dispoziție 3 mingi (câte o minge pentru fiecare acțiune) pe care le dispune în zone care îi sunt convenabile și care să-i faciliteze evoluția;
- față de cele 3 mingi, mai beneficiază de o minge suplimentară pe care o poate folosi pentru a repeta oricare dintre cele trei acțiuni ce compun traseul, în cazul în care este greșită.

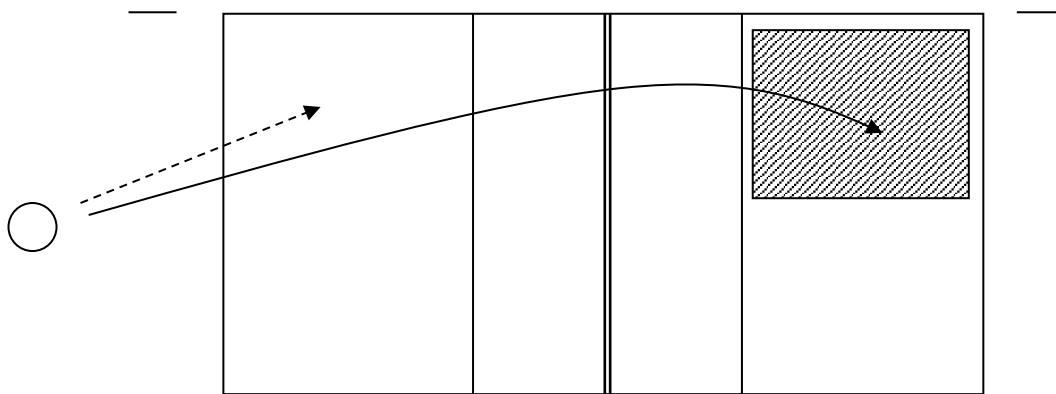


Universitatea Națională de Educație Fizică și Sport din București Admitere	METODOLOGIE DE ADMITERE ÎN CICLUL I STUDII UNIVERSITARE DE LICENȚĂ FACULTATEA DE EDUCAȚIE FIZICĂ ȘI SPORT	EDIȚIA: 11 REVIZIA: 0 Aprobare HOTĂRÂRE SENAT Nr.51/29.02.2024
	COD M-AD-03-11	

Precizări:

a. SERVICIUL

- serviciul se execută liber, de sus sau de jos, din orice punct al zonei de serviciu spre Z1, într-o suprafață marcată ce măsoară 6 m lungime și 4,5 m lățime, măsurat de la linia de 3 m la linia de fund a terenului;
- serviciul este reușit atunci când atinge suprafața marcată din terenul advers;
- serviciul este greșit atunci când nu respectă cerințele regulamentului în momentul execuției, nu trece peste plasă în terenul advers, atinge tija, banda laterală sau iese în afara suprafeței terenului;
- tentativa de serviciu este apreciată ca execuție greșită;



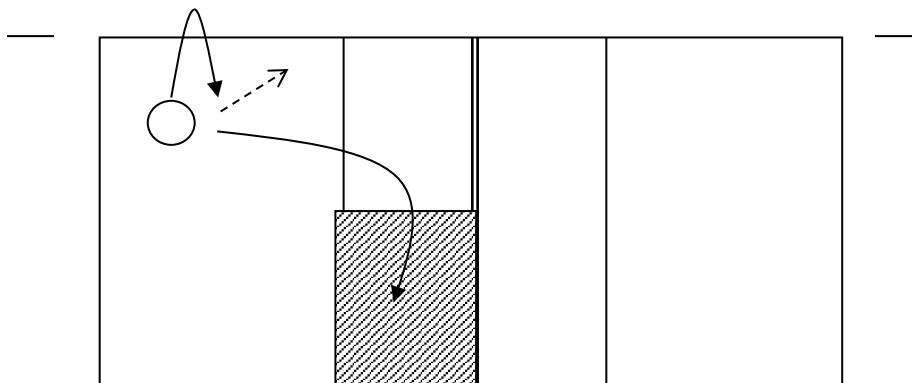
Acordarea punctelor:

- serviciu reușit - 3 puncte;
- serviciu greșit - 0 puncte;
- serviciu în afara zonei marcate dar în suprafața terenului - 1 punct.

b. PRELUAREA

- preluarea se execută liber din zona 5, din autoaruncare, cu două mâini de sus sau de jos, spre fileu (zona 2) într-o suprafață marcată ce măsoară 3 m/ 4,5 m, măsurat până la linia de 3 m;
- preluarea este reușită atunci când are o traiectorie optimă (boltă) pentru a putea fi efectuată o ridicare și cade în interiorul suprafeței marcate în teren;
- preluarea este greșită atunci când mingea nu cade în suprafața marcată, este transmisă peste fileu în terenul advers sau atinge în zborul ei antena sau banda laterală;
- tentativa de preluare din cauza unei aruncări nereușite este apreciată ca execuție greșită.

Universitatea Națională de Educație Fizică și Sport din București Admitere	METODOLOGIE DE ADMITERE ÎN CICLUL I STUDII UNIVERSITARE DE LICENȚĂ FACULTATEA DE EDUCAȚIE FIZICĂ ȘI SPORT	EDIȚIA: 11 REVIZIA: 0 Aprobare HOTĂRÂRE SENAT Nr.51/29.02.2024
	COD M-AD-03-11	

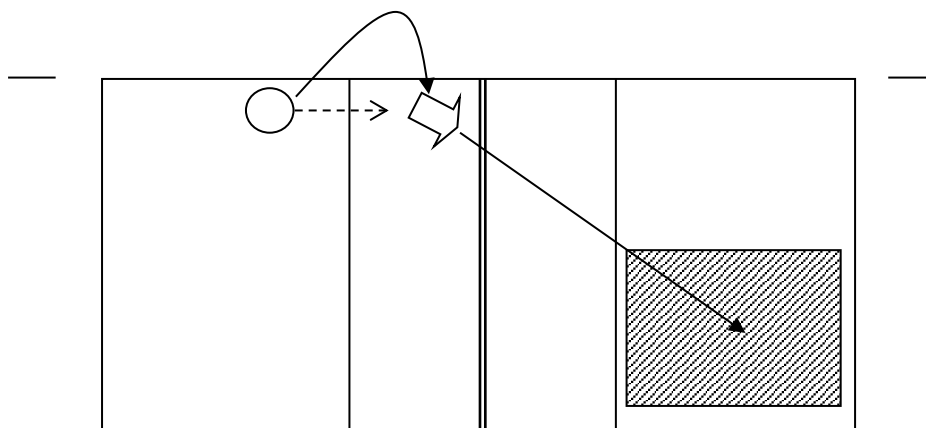


Acordarea punctelor:

- preluare reușită - 3 puncte;
- preluare greșită - 0 puncte;
- preluare cu traiectorie optimă, dar mingea atinge fileul în zona corespondentă suprafeței marcate - 2 puncte;
- preluare în afara zonei marcate, dar în interiorul suprafeței terenului - 2 puncte;
- preluare cu traiectorie joasă, care nu permite efectuarea ridicării în condiții optime - 1 punct;
- preluare în afara suprafeței terenului de joc - 1 punct.

c. ATACUL

- atacul se execută liber din zona 4, din autoaruncare, sub forma specifică loviturii de atac, spre zona 5 a terenului advers într-o suprafață marcată ce măsoară 6 m lungime și 4,5 m lățime, măsurat de la linia de 3 m la linia de fund a terenului;
- atacul este reușit atunci când se execută prin lovitură de atac (elan, bătaie – desprindere, zbor, lovirea mingii cu o mână, aterizare), are o forță optimă, iar mingea cade în interiorul suprafeței marcate;
- atacul este greșit atunci când mingea nu cade în suprafața marcată, executantul atinge fileul, mingea este atacată în fileu, lovește tija sau iese în afara terenului de joc advers;
- tentativa de atac din cauza unei aruncări nereușite este apreciată ca execuție greșită.



Universitatea Națională de Educație Fizică și Sport din București Admitere	METODOLOGIE DE ADMITERE ÎN CICLUL I STUDII UNIVERSITARE DE LICENȚĂ FACULTATEA DE EDUCAȚIE FIZICĂ ȘI SPORT	EDIȚIA: 11 REVIZIA: 0 Aprobare HOTĂRÂRE SENAT Nr.51/29.02.2024
	COD M-AD-03-11	

Acordarea punctelor:

- atac reușit - 3 puncte;
- atac greșit - 0 puncte;
- atac cu forță redusă, dar care ajunge în interiorul suprafeței marcate - 2 puncte;
- atac de pe picioare, fără desprindere, dar care ajunge în interiorul suprafeței marcate - 1 punct;
- atac realizat în alte forme decât lovitura de atac, dar care ajunge în suprafața marcată - 1 punct;
- atac în afara suprafeței marcate, dar în interiorul terenului de joc - 1 punct.

Precizări suplimentare:

- depășirea celor 12 secunde alocate parcurgerii traseului, generate de pregătirea exagerată a vreunora dintre acțiuni sau reluării unei acțiuni greșite, este penalizată cu 1 punct;
- reluarea unei acțiuni greșite, respectându-se ordinea acțiunilor, fără a fi depășite cele 15 secunde, nu se penalizează.

PROBA NR. 2 - Constă în derularea unui **JOC BILATERAL**, în baza modelului intermediar 1 de joc, model de joc fără specializare pe zone și posturi, cu zona 3 ridicător. Nu se efectuează schimbările de zone în timpul jocului, fiecare candidat păstrându-și zona de acționare conform rotației; fiecare candidat va deveni ridicător, când rotația îl va aduce în zona 3.

În cadrul acestei probe va fi apreciat jocul cu minge și cel fără minge al candidaților. Concret, se va urmări atât modul de execuție a acțiunilor tehnico-tactice individuale de atac și de apărare, cât și modul de încadrare în dispozitivele specifice acțiunilor colective de joc (la efectuarea serviciului, la primirea serviciului, în atac și în apărare).

La această probă se va obține o notă ce reflectă evoluția candidatului pe parcursul derulării jocului, în linia I și linia a II-a, în situații de joc de atac și de apărare.